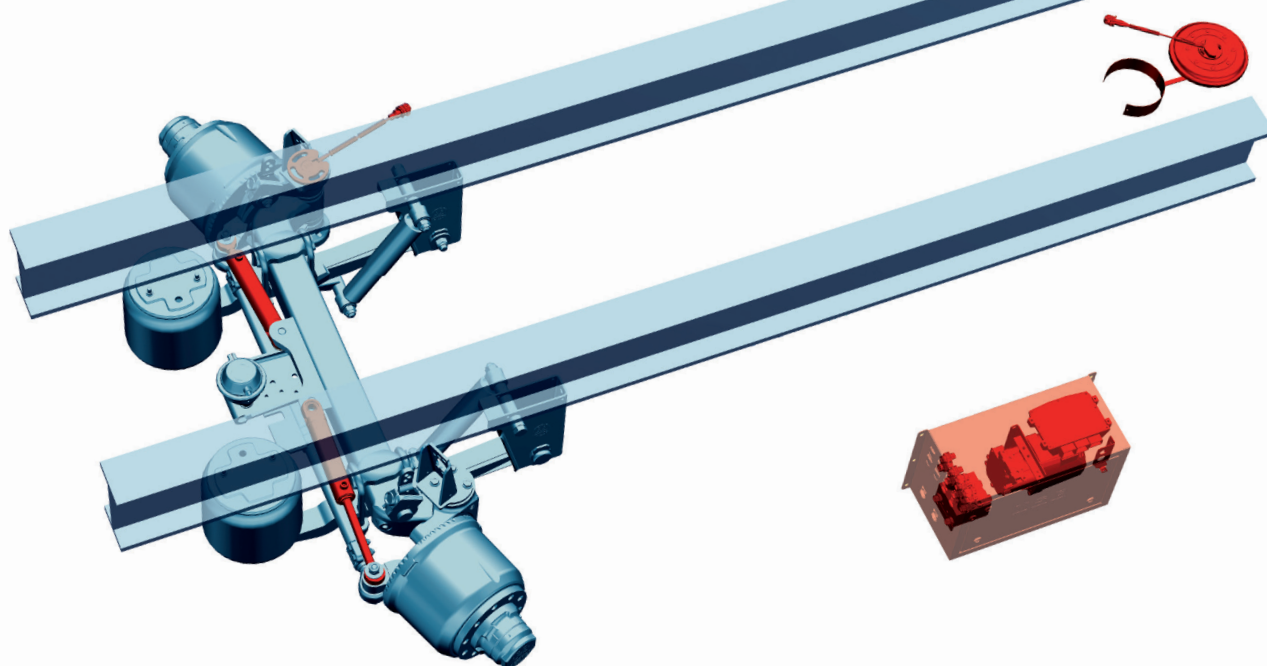


## Hulpstuursysteem voor trailers met een naloopas



### Specificaties

- Standaard software
- Eén maat systeemkast
- Alleen mogelijk met een configuratie met 1 naloopas
- Nu mogelijk met een naloopas van BPW en Gigant (binnenkort ook mogelijk met andere merken)
- RVS systeemkast met een afneembare deksel
- Temperatuurrange systeem: -30°C tot +40°C
- 2 stuurcilinders

### Toepassing

- Zwaar transport
- Constructie
- Tanktransport
- Distributie
- Speciaal transport

Gewicht	Maat systeemkast B x H x D
40 kg	550 x 350 x 270 mm