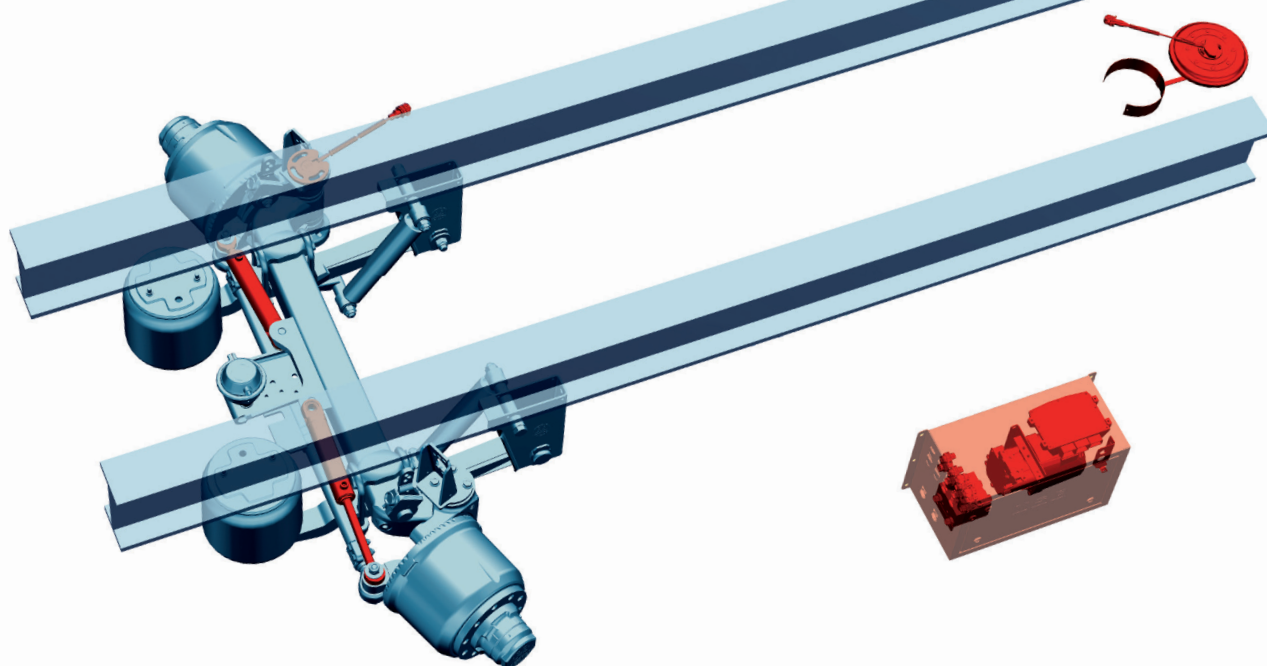


Hulpstuursysteem voor trailers met een naloopas

VSE
SMART STEERING



Specificaties

- Standaard software
- Eén maat systeemkast
- Alleen mogelijk met een configuratie met 1 naloopas
- RVS systeemkast met een afneembare deksel
- Temperatuurrange systeem: -30°C tot +40°C
- Sturen t/m 25/h
- 2 stuurcilinders
- Spoostokcilinder

Toepassing

- Zwaar transport
- Constructie
- Tanktransport
- Distributie
- Speciaal transport

Gewicht	Maat systeemkast B x H x D
40 kg	550 x 350 x 270 mm