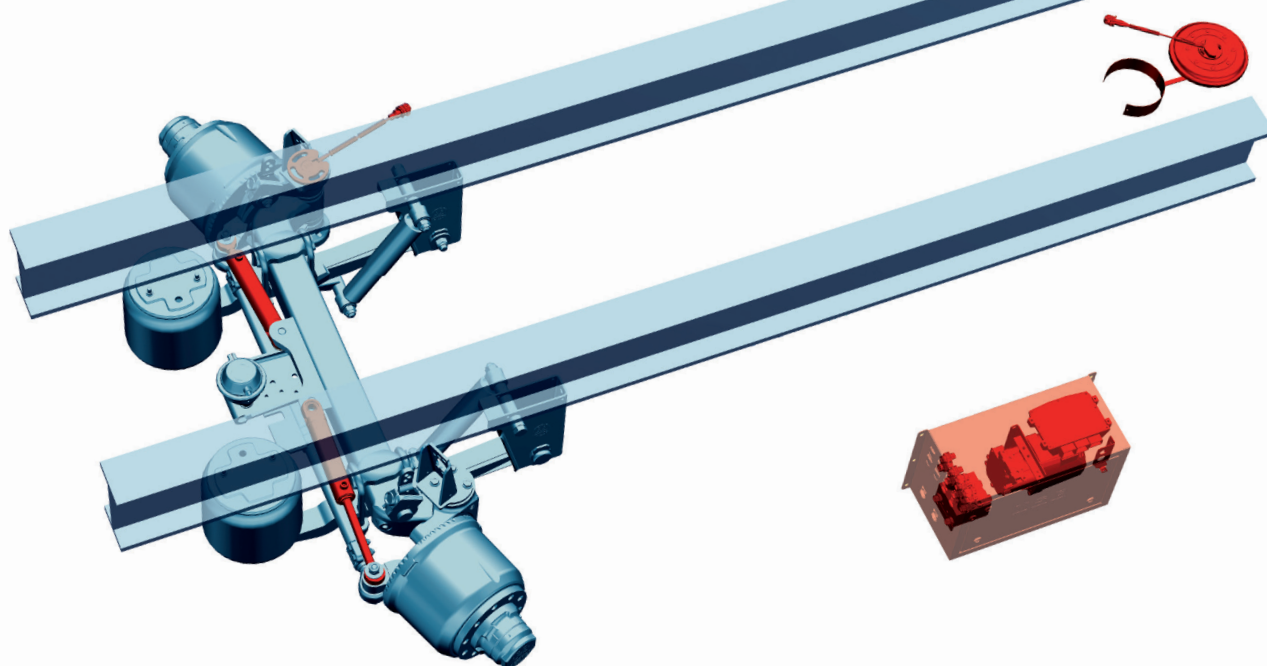


## Système directionnel auxiliaire pour semi-remorques avec essieu suiveur



### Spécifications

- Logiciel standard
- Armoire de système d'une seule et même dimension
- Uniquement possible pour une configuration avec 1 essieu suiveur
- Disponible avec un essieu suiveur de BPW et Gigant (sous peu également possible avec d'autres marques)
- Armoire de système en acier inoxydable avec couvercle amovible
- Plage de température du système : de -30°C à +40°C
- 2 vérins de braquage

### Application

- Transports lourds
- Construction
- Transport citerne
- Distribution
- Transports spéciaux

Poids	Dimension de l'armoire du système l x h x p
40 kg	550 x 350 x 270 mm